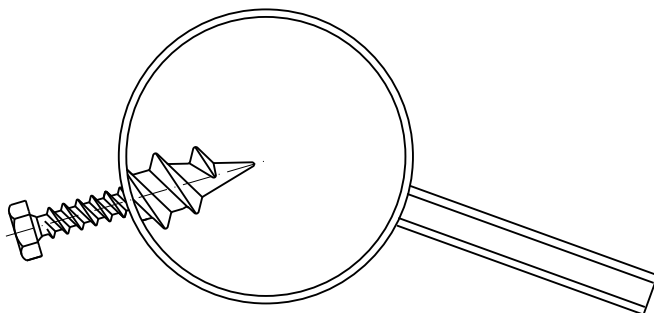


Wkręty do drewna

Винты для дерева

Wood screws

032



032.01		032.04	
032.02		032.05	
032.03		032.10	

i

011



012



013



014



015



021



022



023



024



031



032



033



034



035



036



037



038



048



049



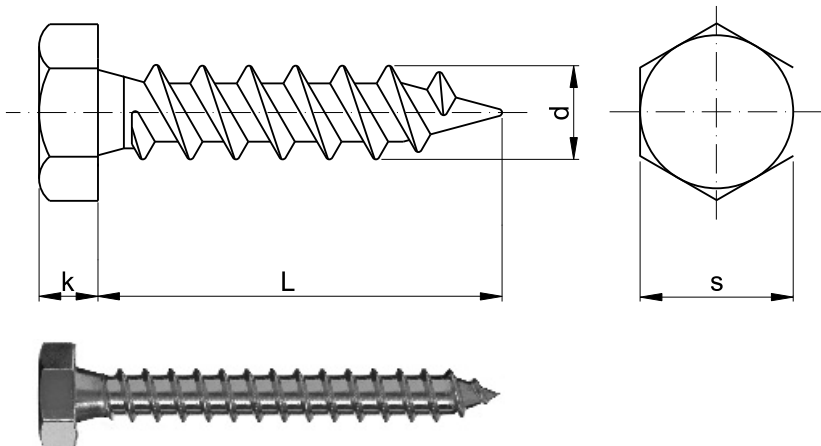
- i
- 011
- 012
- 013
- 014
- 015
- 021
- 022
- 023
- 024
- 031
- 032
- 033**
- 034
- 035
- 036
- 037
- 038
- 048
- 049

ZN: 260A	032.01
	H6K

Wkręt do drewna z łbem sześciokątnym

Шуруп для дерева с шестигранной головкой

Hexagonal head wood screw



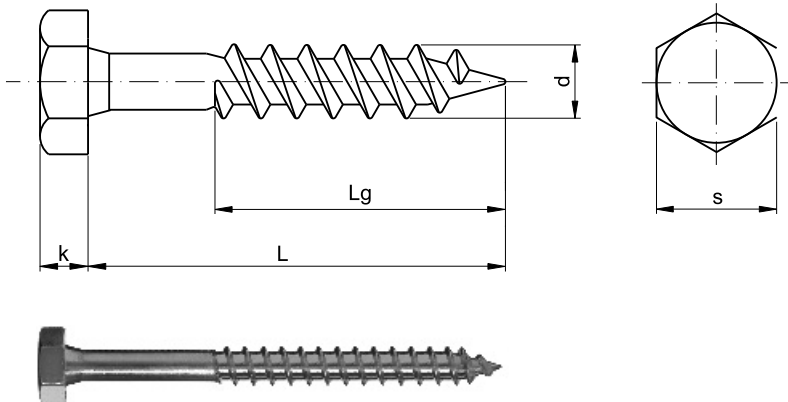
d	5,0	6,0	8,0
s	8,0	10,0	13,0
k	3,5	4,0	5,3
L			
20	●	●	
25	●	●	
30	●	●	●
35	●	●	●
40	●	●	●
45	●	●	●
50	●	●	●
55		●	●
60		●	●
100			●
120			●

Wkręt do drewna z łbem sześciokątnym na części gwintowany

Шуруп для дерева с шестигранной головкой и неполной резьбой

Hexagonal head wood screw partly threaded

ZN: 260B	032.02
	H6K



d	5,0	6,0	8,0	10,0	12,0	
s	8,0	10,0	13,0	17,0	19,0	
k	3,5	4,0	5,3	7,0	8,0	
Lg	min	25	18	28	30	48
	max	45	60	100	180	180
L						
50	●	●	●	●		
60	●	●	●	●		
70	●	●	●	●		
80	●	●	●	●	●	
90		●	●	●	●	
100		●	●	●	●	
120		●	●	●	●	
140				●	●	
150				●	●	
160				●	●	
180				●	●	
200				●	●	

- 011
- 012
- 013
- 014
- 015
- 021
- 022
- 023
- 024
- 031
- 032
- 033**
- 034
- 035
- 036
- 037
- 038
- 048
- 049

i

011



012



013



014



015



021



022



023



024



031



032



033



034



035



036



037



038



048



049



MARCPOL
marka która łączy

Wkręt do drewna z łbem sześciokątnym na części gwintowany wg ~DIN 571

Шуруп для дерева с шестигранной головкой и неполной резьбой, согласно ~DIN 571

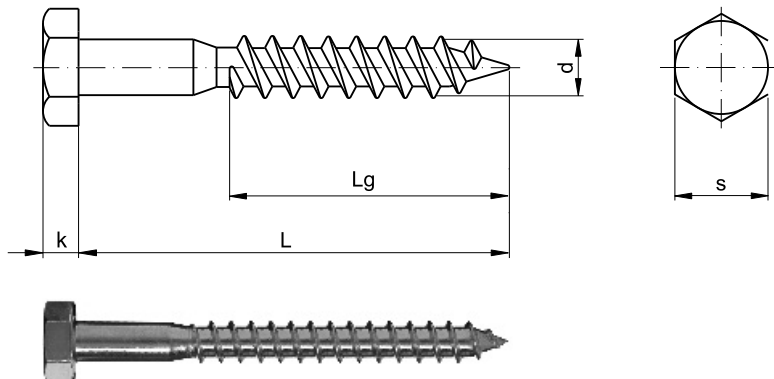
Hexagonal head wood screw partly threaded ~DIN 571

~DIN: 571

ZN: 260C

032.03

H6K



d	6,0	8,0	10,0	12,0
s	10,0	13,0	17,0	19,0
k	4,0	5,3	6,8	8,0
Lg	min	28	28	60
	max	80	120	120
L				
50	●		●	
60	●	●	●	
70	●		●	
80	●	●	●	●
90	●		●	●
100	●	●	●	●
110	●	●	●	●
120	●	●	●	●
130	●	●	●	●
140	●	●	●	●
150		●	●	●
160		●	●	●
180		●	●	●
200		●	●	●
220				●
240				●
260				●
280				●
300				●

i

011



012



013



014



015



021



022



023



024



031



032



033



034



035



036



037



038



048



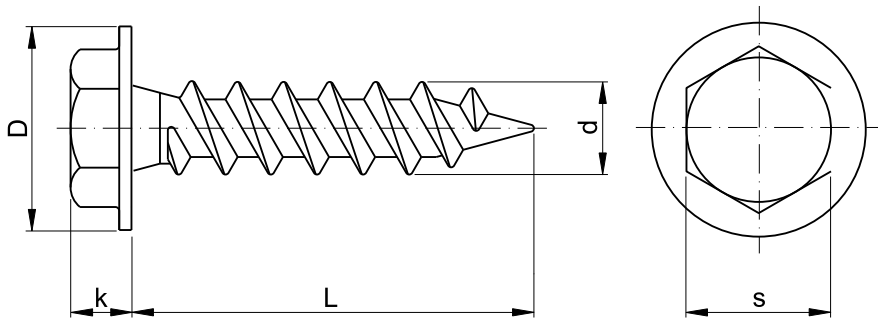
049



- 011
- 012
- 013
- 014
- 015
- 021
- 022
- 023
- 024
- 031
- 032
- 033
- 034
- 035
- 036
- 037
- 038
- 048
- 049

ZN: 270A	032.04
	H6P

Wkręt do drewna z łbem sześciokątnym z podkładką
Шуруп для дерева с шестигранной головкой с буртиком
Hexagonal washer head wood screw



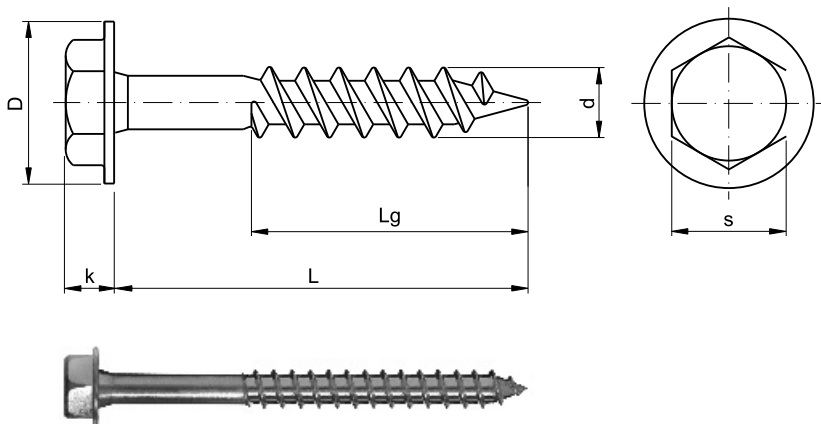
d	4,0	5,0	6,0	8,0
s	7,0	8,0	10,0	13,0
k	3,4	4,3	5,0	7,2
D	9,0	10,0	12,5	17,1
L				
20	●	●	●	
25	●	●	●	
30	●	●	●	●
35	●	●	●	●
40	●	●	●	●
45		●	●	●
50		●	●	●
55			●	●
60			●	●
100				●
120				●

Wkręt do drewna z łbem sześciokątnym z podkładką na części gwintowany

Шуруп для дерева с шестигранной головкой с буртиком

Hexagonal washer head wood screw partly threaded

ZN: 270B	032.05
	H6P



d	4,0	5,0	6,0	8,0	
s	7,0	8,0	10,0	13,0	
k	3,4	4,3	5,0	7,2	
D	9,0	10,0	12,5	17,1	
Lg	min	13	25	18	28
	max	40	45	60	120
L					
50	●	●	●	●	
60	●	●	●	●	
70	●	●	●	●	
80	●	●	●	●	
90			●	●	
100			●	●	
110			●	●	
120			●	●	
130				●	
140				●	
150				●	

- i
- 011
- 012
- 013
- 014
- 015
- 021
- 022
- 023
- 024
- 031
- 032
- 033**
- 034
- 035
- 036
- 037
- 038
- 048
- 049

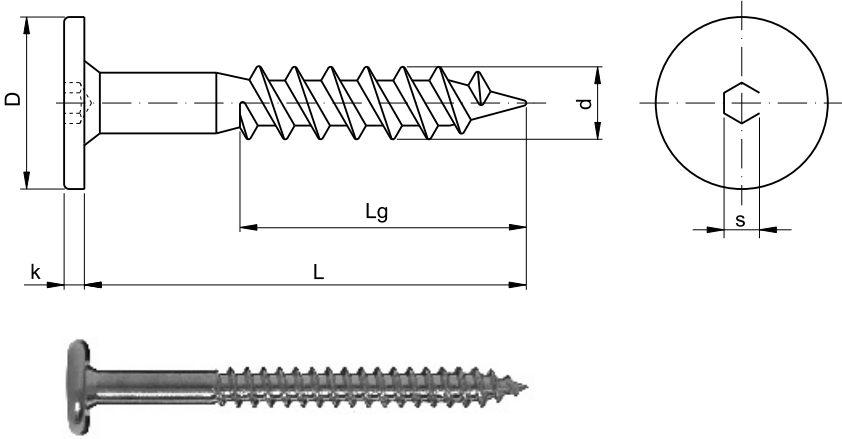
- 011
- 012
- 013
- 014
- 015
- 021
- 022
- 023
- 024
- 031
- 032
- 033
- 034
- 035
- 036
- 037
- 038
- 048
- 049

ZN: 272A	032.10
	HWI

Wkręt do drewna z łbem walcowym z gniazdem sześciokątnym

Шуруп для дерева с плоской головкой с шестигранным гнездом

Cylinder head hex socket wood screw, partly threaded



d	6,5
s	4,0
k	2,9
D	15,0
Lg	min 25
	max 50
L	
30	●
35	●
40	●
45	●
50	●
60	●
70	●
80	●
90	●
100	●
110	●
120	●